

# Rack Type

## Single Rinse / Risciacquo singolo



### Guida alla manutenzione per l'utilizzatore

#### 1 Vasca e pulizia interna - fase 1



1. Posizionare la macchina in STAND-BY e attendere che l'acqua nella vasca sia al di sotto dei 50° C.
2. Spegnerne dal pannello di controllo e posizionare il sezionatore da "I" a "O".
3. Chiudere l'alimentazione dell'acqua ed aprire la porta
4. Rimuovere in sequenza il cestello, il filtro cestello ed il troppopieno
5. Quando la vasca si sarà svuotata, rimuovere anche il filtro vasca, i bracci di lavaggio e risciacquo e le tendine

#### 2 Vasca e pulizia interna - fase 2



1. Rimuovere manualmente eventuali grossi residui solidi della vasca, quindi lavare l'interno e la vasca con un getto d'acqua, risciacquando anche i residui di detersivo e cibo.
2. Pulire l'interno della porta con un panno umido ed un detergente neutro.

#### 3 Pulizia filtri-braccia-tendine



Pulire accuratamente tutti i componenti con acqua calda e detergente neutro. Per un risultato migliore utilizzare una spazzola con setole di plastica ed una spugna.

#### 4 Completamento pulizia



Al termine delle operazioni di pulizia rimontare tutti i componenti precedentemente rimossi.

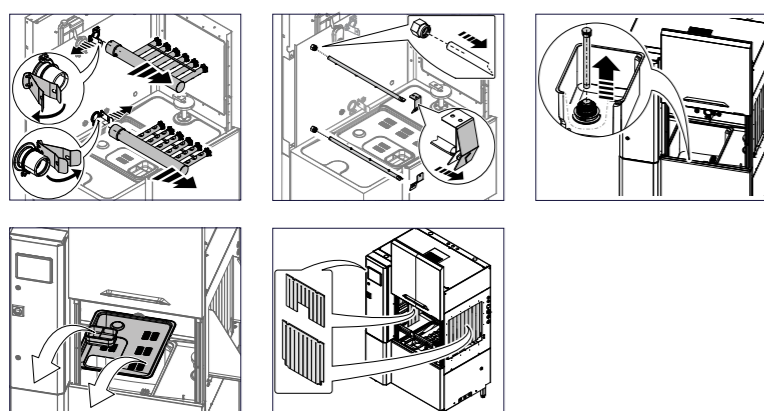
#### 5 Pulizia braccia lavaggio e risciacquo con anticalcare



Una volta al mese, dopo la pulizia quotidiana, lavare e risciacquare le braccia e disincrostare con aceto prima di reinstallarli in macchina. Per una decalcificazione efficace, immergere le braccia nell'aceto per quattro ore, quindi risciacquare.



1



### Pulizia delle superfici esterne

Lavare le superfici esterne con acqua calda e sapone. Evitare l'uso di detersivi contenenti sostanze abrasive, lana d'acciaio, spazzole o raschietti in acciaio. Risciacquare con un panno umido ed asciugare accuratamente. Evitare di usare prodotti a base di cloro o ammoniaca. Pulire il pannello comandi con un panno morbido inumidito con acqua e, se necessario, con detergente neutro. Non lavare l'attrezzatura con getti d'acqua diretti o ad alta pressione. Al fine di ridurre l'emissione di sostanze inquinanti in atmosfera, si consiglia di pulire le apparecchiature (esternamente e, quando necessario, internamente) con prodotti che abbiano una biodegradabilità superiore al 90%. **Electrolux Professional consiglia vivamente di utilizzare detersivi, brillantanti e decalcificanti approvati da Electrolux Professional per ottenere risultati migliori e mantenere l'efficienza del prodotto nel tempo.** I danni causati dalla pulizia, in conseguenza dell'uso di detersivi non approvati, risciacquo e decalcificazione, saranno esclusi dalla garanzia.

Le operazioni descritte devono essere eseguite indossando i necessari Dispositivi di Protezione Individuale. Fare riferimento al manuale per l'utilizzatore.

### Manutenzione programmata e contratti di servizio

Al fine di garantire la sicurezza e le prestazioni della vostra attrezzatura, si consiglia di far effettuare una manutenzione programmata, almeno 1 volta ogni 12 mesi ed in conformità con le raccomandazioni del fabbricante, da tecnici autorizzati Electrolux Professional. Allo scopo si prega di contattare il locale centro di assistenza autorizzato Electrolux Professional, che vi potrà fornire ulteriori dettagli sui contratti di servizio disponibili.

### Suggerito per te

Per accessori e materiali di consumo vi invitiamo a consultare i nostri cataloghi o a contattare il locale centro di assistenza autorizzato Electrolux Professional.



**C11 Detergente professionale per lavastoviglie**  
OS2092 1 conf. con due taniche da 5lt  
OS2281 1 tanica da 20lt



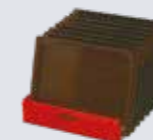
**C12 Brillantante professionale per lavastoviglie**  
OS2094 1 conf. con due taniche da 5lt



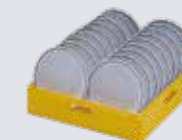
**C13 Detergente professionale per lavastoviglie ECO**  
OS2093 1 conf. con due taniche da 5lt  
OS2280 1 tanica da 20lt



**C14 Brillantante professionale PLUS per lavastoviglie**  
OS2095 1 conf. con due taniche da 5lt



**Cestello per 7 vassoi a lato aperto**  
048890



**Cestello per 18 piatti piani**  
048795



**Cestello per bicchieri a fondo inclinato per 16 bicchieri**  
048968



**Detergente lucidante SS POLISH&CLEANER** per superfici in acciaio inox ed altri metalli. 1 conf. da 12 bombolette da 500ml  
OS0995

Anomalia	Descrizione	Istruzioni utente
E10	USB non riconosciuta	Utilizzare una chiavetta USB 2.0 formattata FAT32
E24	Errore micro porta	Aprire e chiudere la porta. Se l'errore persiste, contattare l'assistenza tecnica autorizzata
E44 - E45 - E46	Comunicazione mancante tra interfaccia utente (UI) e adattatore di rete (NIU)	È possibile continuare il lavaggio. Comunicazione al CLOUD interrotta o persa fino al ripristino della stessa. Chiamare l'assistenza tecnica autorizzata per ripristinare la connettività.
E104	Il circuito di risciacquo non è in grado di riempire la vasca durante il caricamento boiler	1. Verificare che la valvola principale di alimentazione dell'acqua sia aperta e che la pressione dell'acqua sia di almeno 1,5 bar 2. Se il messaggio persiste, pulire il filtro vasca 3. Se il messaggio persiste, controllare il tubo di troppo pieno ed inserirlo correttamente nella vasca Se il messaggio persiste, chiamare l'assistenza tecnica autorizzata
E105	Il circuito di risciacquo non è in grado di riempire la vasca durante la fase di riscaldamento	Assicurarsi che l'elettrovalvola principale di alimentazione dell'acqua sia aperta e che la pressione dell'acqua sia di almeno 1,5 bar Se l'errore persiste, chiamare l'assistenza tecnica autorizzata
E106 - E108	Il livello nella vasca non aumenta come previsto (non durante la fase di riscaldamento)	1. Aprire l'alimentazione idrica o controllare che la pressione sia almeno 1,5 bar 2. Pulire il filtro della vasca 3. Verificare la presenza del tubo di troppo pieno e il corretto montaggio 4. Controllare il tubo troppopieno ed eliminare eventuali punti di strozzatura Se l'anomalia persiste, chiamare l'assistenza tecnica autorizzata
E110 - E113	Il livello nella vasca non viene raggiunto entro un certo tempo durante la fase di riscaldamento	1. Aprire l'alimentazione idrica o controllare che la pressione sia almeno 1,5 bar 2. Pulire il filtro della vasca 3. Verificare la presenza del tubo di troppo pieno e il corretto montaggio 4. Controllare il tubo troppopieno ed eliminare eventuali punti di strozzatura Se l'anomalia persiste, chiamare l'assistenza tecnica autorizzata
E114	L'elettrovalvola caricamento non è in grado di riempire la vasca	1. Aprire il rubinetto principale dell'acqua 2. Pulire il filtro del serbatoio 3. Verificare il tubo di troppo pieno e inserirlo correttamente nella vasca 4. Pulire la trappola d'aria Se l'anomalia persiste, chiamare l'assistenza tecnica autorizzata
E115	Perdita nel circuito di scarico	Controllare il tubo troppo pieno e inserirlo correttamente nella vasca
E117	Livello vasca troppo alto	1. Pulire il tubo troppo pieno 2. Pulire il filtro della vasca 3. Pulire la trappola d'aria. Spegner e riaccendere la macchina Se l'anomalia persiste, chiamare l'assistenza tecnica autorizzata
E118	Sensore livello fuori portata	Svuotare la vasca e pulire la trappola d'aria. Dal menu informazioni verificare che il livello vasca sia pressochè 0 mm. Se l'anomalia persiste, chiamare l'assistenza tecnica autorizzata
E122 - E123	Leva lavaggio non funziona correttamente	È possibile continuare a lavorare in modalità manuale: la macchina funzionerà in modalità continua. Controllare eventuali danni alla leva autostart Se l'anomalia persiste, chiamare l'assistenza tecnica autorizzata
E127	Pressione risciacquo molto bassa	Assicurarsi che i bracci di risciacquo siano ben posizionati Verificare la pressione in ingresso (min 1,5 bar) e se l'anomalia persiste, chiamare l'assistenza tecnica autorizzata

Anomalia	Descrizione	Istruzioni utente
E128	Pressione risciacquo molto alta	Pulire/decalcificare i bracci di risciacquo. Se l'anomalia persiste, chiamare l'assistenza tecnica autorizzata.
E195	Intervento protezione termica motore traino	1. Verificare la presenza di oggetti che bloccano il traino e rimuoverli. 2. Se l'anomalia persiste, chiamare l'assistenza tecnica autorizzata È possibile continuare a lavare, inserendo manualmente i cesti e spingendoli fino all'uscita
E222 - E223	La leva di risciacquo non lavora correttamente	È possibile continuare a lavorare funzionando in modalità manuale: la macchina funzionerà in modalità continua. Verificare eventuali danni alla leva di autorisciacquo. Se l'anomalia persiste, chiamare l'assistenza tecnica autorizzata.
E232 - E233 - E234	Problematiche legate al boiler	Chiamare l'assistenza tecnica autorizzata per ripristinare le funzionalità
E1105	Il circuito di risciacquo non è in grado di riempire la vasca (non durante la fase di riscaldamento)	1. Aprire il rubinetto principale dell'acqua 2. Pulire il filtro della vasca 3. Controllare che la pressione dell'acqua d'alimentazione principale sia almeno 1,5 bar 4. Verificare il tubo di alimentazione acqua e, se necessario, chiamare il centro di assistenza tecnica autorizzato per la sostituzione Se l'anomalia persiste, chiamare l'assistenza tecnica autorizzata
E1114	L'elettrovalvola non è in grado di riempire la vasca di lavaggio.	1. Aprire il rubinetto principale dell'acqua. 2. Pulire il filtro della vasca 3. Controllare il tubo di troppo pieno e inserirlo correttamente nella vasca lavaggio. 4. Controllare che la pressione dell'acqua in ingresso principale sia almeno 1,5 bar. 5. Pulire la trappola d'aria. 6. Verificare il tubo di alimentazione acqua e, se necessario, chiamare il centro di assistenza tecnica autorizzato per la sostituzione Se l'anomalia persiste, chiamare l'assistenza tecnica autorizzata

